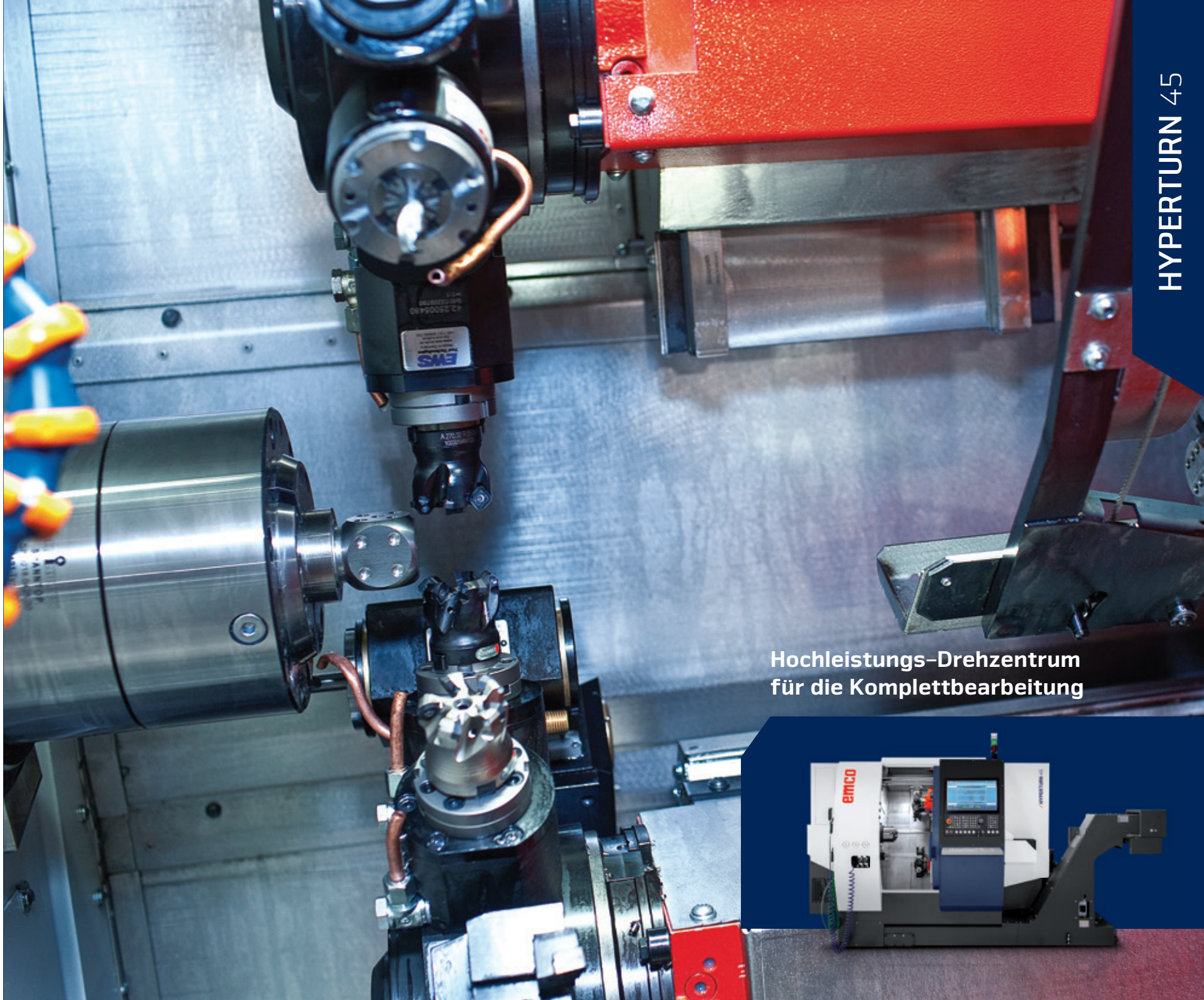


**EMCO**



Hochleistungs-Drehzentrum  
für die Komplettbearbeitung



**HYPERTURN 45**

# HOCH PRODUKTIV UND DOCH SEHR FLEXIBEL

Die HYPERTURN 45 überzeugt durch Dynamik und enorme Flexibilität. Mit zwei leistungsstarken Spindeln, zwei Revolvern und einer Y-Achse ist sie für anspruchsvolle Produktionsaufgaben optimal ausgelegt. Mit kompakten Abmessungen und einer sehr hohen statischen und auch dynamischen Steifigkeit bietet sie bestmögliche Voraussetzungen für die Fertigung von präzisen Werkstücken in mittleren bis hohen Stückzahlen. Anwendungen finden sich vor allem im allgemeinen Maschinen- und Gerätebau, sowie auch im Hoch-Präzisionsbereich, der Medizintechnik und Schmuckindustrie.



Hüftgelenkschale  
(Titanlegierung)

## 1 WERKZEUGSYSTEM OBEN

- / 12-fach-Werkzeugrevolver
- / VDI25 Schnellwechselsystem
- / 12 angetriebene Werkzeugpositionen
- / Servogesteuert
- / Gewindebohren ohne Längenausgleich
- / Mehrkantdrehen, etc.

## 2 HAUPTSPINDEL

- / Integrierter Spindelmotor (ISM), wassergekühlt
- / Hohe Antriebsleistung: 15 kW
- / Hohes Drehmoment: 100 Nm
- / Großer Drehzahlbereich: 0-7000 U/min
- / Extrem dynamisch
- / Stangendurchlass  $\varnothing$  45 (51) mm

## 3 KOMPAKTES MASCHINENDESIGN

- / Geringer Platzbedarf

## 4 WERKZEUGSYSTEM UNTEN

- / 12-fach-Werkzeugrevolver
- / VDI25 Schnellwechselsystem
- / 12 angetriebene Werkzeugpositionen
- / Servogesteuert
- / Gewindebohren ohne Längenausgleich
- / Mehrkantdrehen, etc.



Maschine mit optionaler Ausstattung.

## 5 Y-ACHSE

- / Hub +40/-30 mm
- / 90° im Maschinenaufbau implementiert
- / Breiter Führungsabstand
- / Stabile und kompakte Bauweise

## 6 STEUERUNG

- / Ergonomisch angeordnet
- / Sinumerik ONE mit 22" Touchscreen
- / Fanuc 31i-B mit 15" Farbmonitor
- / inkl. ShopTurn bzw. ManualGuide i

## 7 SPÄNEFÖRDERER

- / Scharnierbandförderer
- / Auswurfhöhe 1200 mm
- / Integrierter Kühlmittelbehälter 300 l
- / Pumpen für die Revolver: 2 x 14 bar
- / Pumpen für die Spülung: 2 x 3,7 bar

## 8 GEGENSPINDEL

- / Geringer Platzbedarf Integrierter Spindelmotor (ISM), wassergekühlt
- / Hohe Antriebsleistung: 15 kW
- / Hohes Drehmoment: 100 Nm
- / Großer Drehzahlbereich: 0-7000 U/min
- / Extrem dynamisch
- / Stangendurchlass  $\varnothing$  45 mm (Option)

# AUFBAU

## 1 ROLLENFÜHRUNGEN

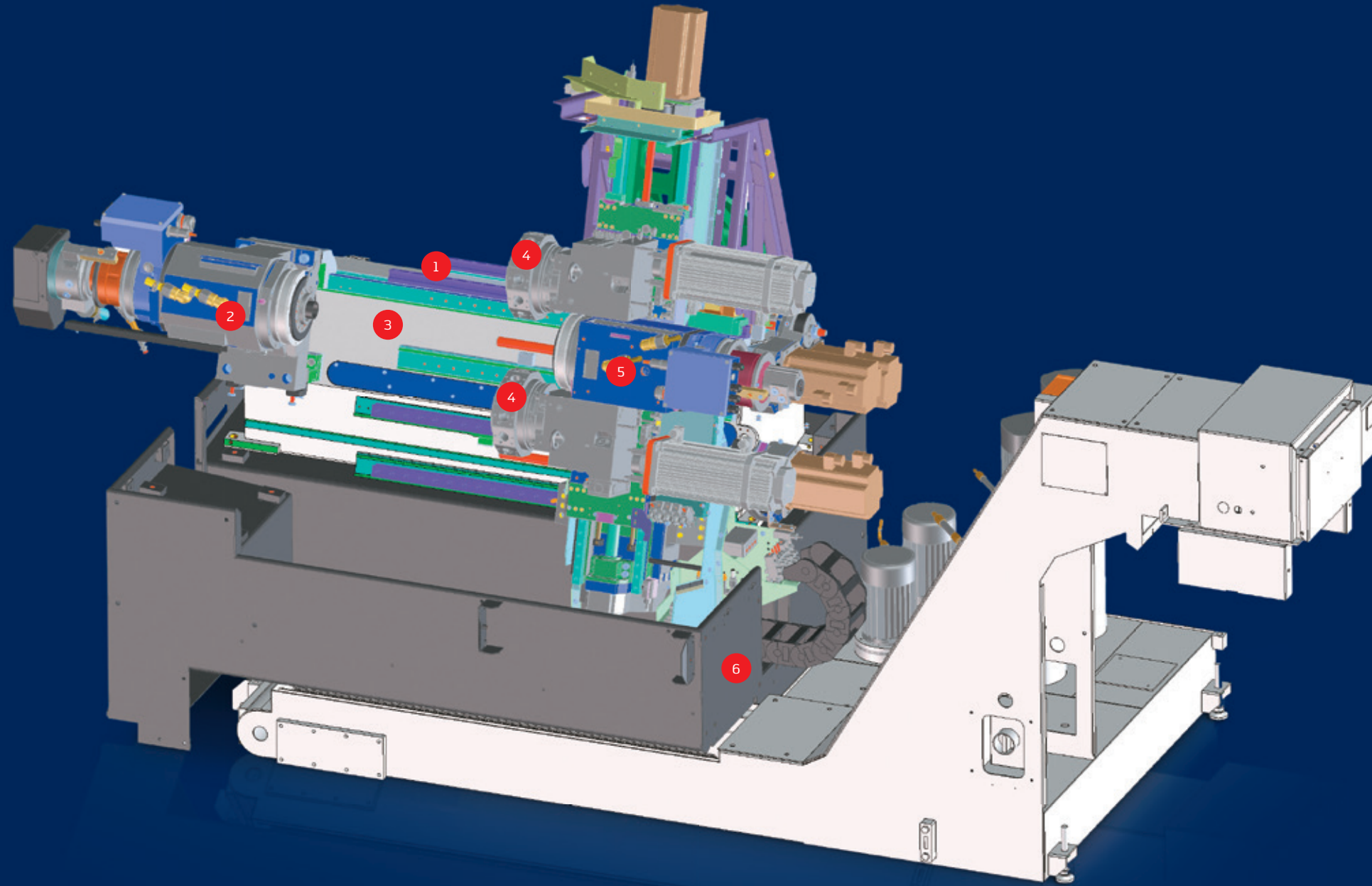
- / In allen Linearachsen
- / Vorgespannt und spielfrei
- / Hohe Eilganggeschwindigkeiten
- / Verschleißfrei
- / Minimaler Schmierbedarf

## 2 HAUPTSPINDEL

- / Großer Drehzahlbereich
- / C-Achse für die Fräsbearbeitung
- / Spindelklemmung
- / Spindelanschluss A2-5
- / Hohl-Spannsystem  $\varnothing 45$  (51) mm
- / Programmierbare Spannhubüberwachung

## 3 MASCHINENBETT

- / Extrem verwindungssteife Stahl-Schweiß-Konstruktion
- / Kompakte Bauweise
- / Höchste Thermostabilität
- / Gefüllt mit Schwingungsabsorber



## 4 WERKZEUGREVOLVER

- / 2 x 12-fach VDI25 Revolver
- / Optional mit HSC-Revolver
- / Kein Ausrichten der Werkzeughalter
- / Flexibel an beiden Spindeln einsetzbar
- / Mit Override regelbare Schwenkgeschwindigkeit

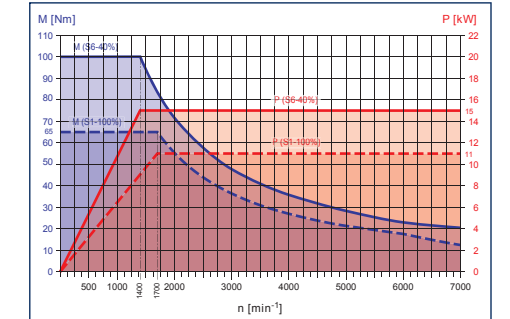
## 5 GEGENSPINDEL

- / Großer Drehzahlbereich
- / C-Achse für die Fräsbearbeitung
- / Spindelklemmung
- / Spindelanschluss A2-5
- / Voll-Spannsystem mit Teileausstoßer  $\varnothing 45$  mm
- / Programmierbare Spannhubüberwachung

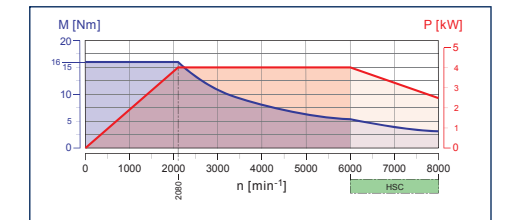
## 6 MASCHINENSTÄNDER

- / Solide Stahl-Schweiß-Konstruktion
- / Thermisch abgekoppelt vom Maschinenbett
- / Gefüllt mit Schwingungsabsorber
- / 100% dicht gegen Kühlmittelaustritt

# Leistung und Drehmoment

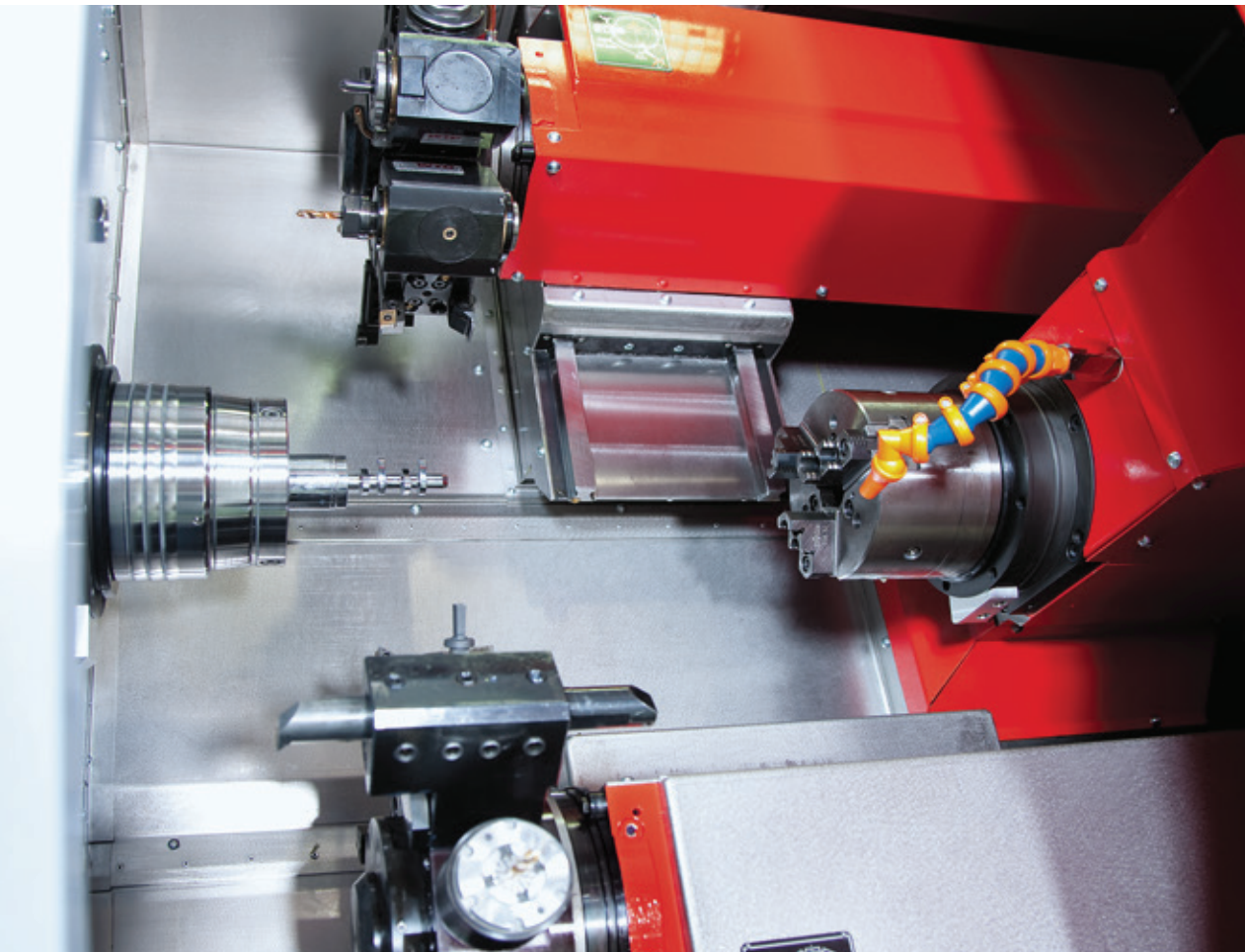


HYPERTURN 45 Hauptspindel/Gegenspindel



Werkzeugrevolver – angetriebene Werkzeuge

# TECHNISCHE HIGHLIGHTS



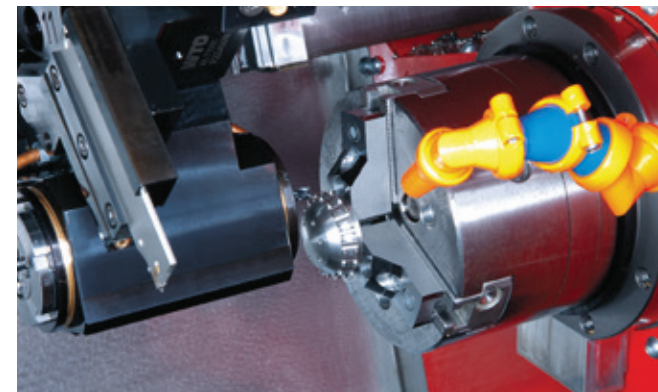
## ARBEITSRAUM

Der großzügig gestaltete Arbeitsraum bietet Platz für viele Werkzeuge an beiden Revolvern und sorgt für kontinuierlichen Spänefluss auch bei mannarmer Fertigung. Zusätzliche Kühlmittelpumpen und ein ausgefeiltes Rohrsystem spülen die Späne in den Späneförderer.



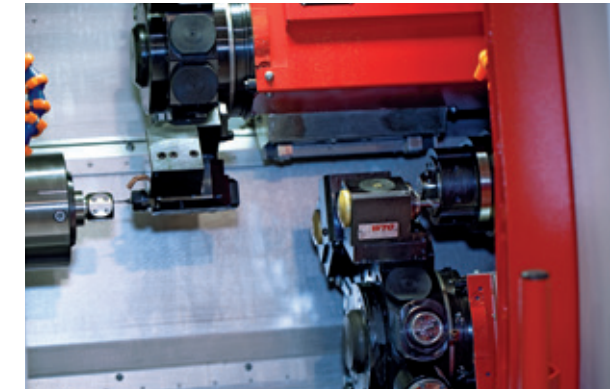
## HAUPTSPINDEL

Die 15 kW Motorspindel sorgt mit integrierter Wasserkühlung für hohe Dynamik bei geringer thermischer Verlagerung. Ein hochauflösender Drehgeber bietet beste Voraussetzungen für die konturgenaue Fräs- und Bohrbearbeitung.



## GEGENSPINDEL

Auch hier sorgt ein 15 kW wassergekühlter Spindelmotor für hohe Dynamik und Präzision. Die Standardmaschine ist mit einem Teileausstoßer, der mit Kühlmittel durchflutet wird, ausgerüstet. Dieser stoßt die fertigen Werkstücke in den Teilefänger und spült gleichzeitig die Spannfläche frei von Spänen. Zusätzlich ist oberhalb der Gegenspindel ein flexibler Kühlmittelschlauch zur Reinigung angebracht.



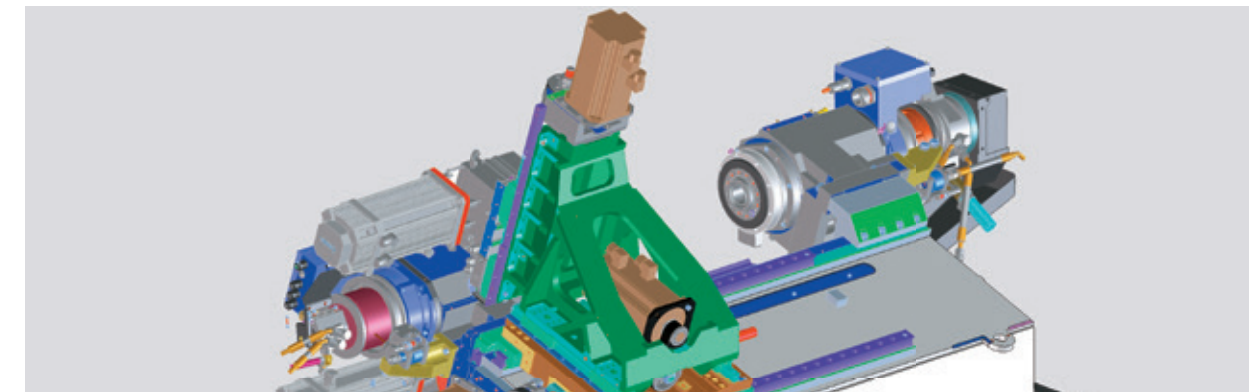
## WERKZEUGREVOLVER

Schnelle 12-fach Servo-Revolver mit sehr kurzen Schaltzeiten für standardisierte VDI25-Werkzeuge. Alle Stationen können angetriebene Werkzeughalter für Bohr-, Fräs- oder Gewindefrähschneidoperationen aufnehmen. Der Bediener kann zu jeder Zeit die Schwenkgeschwindigkeit beeinflussen.



## HSC-REVOLVER

Für die wirtschaftliche Fertigung von aufwendigen Dreh-/Fräswerkstücken mit überwiegender Fräs- und Bohranteil, gibt es optional den HSC-Revolver mit größerem Drehzahlbereich (0 - 8000 U/min), höherer Einschaltdauer und Öl/Luftschmierung im Getriebe.

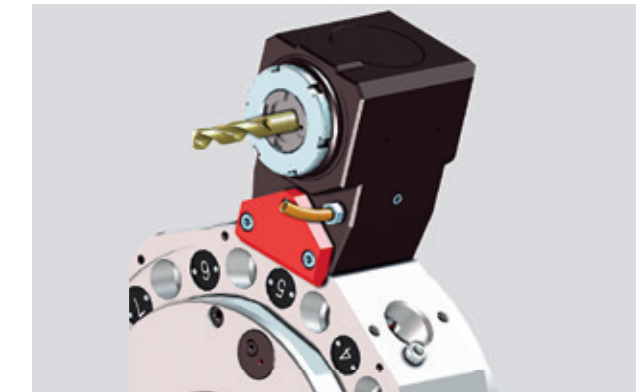


## Y-ACHSE

Die Y-Achse ist im Grundmaschinenaufbau integriert und 90° zur X-Achse angestellt. Extrem kurze Ausraglängen bilden die Basis für solide Dreh- und Bohroperationen sowie für störkonturfreie Fräsoperationen.

## HIGHLIGHTS

- / Hochdynamische Antriebe in allen Achsen
- / Zwei leistungsstarke Arbeitsspindeln
- / Zwei hochflexible 12-fach-Werkzeugrevolver
- / Stabile Y-Achse mit 70 mm Verfahrensweg
- / Topaktuelle Steuerungs- und Antriebstechnik
- / Benutzerfreundliche Dialogsteuerung mit 3D-Grafik
- / Kompakte Abmessungen
- / Made in the Heart of Europe



## WERKZEUG-AUSRICHTPLATTE

Die von EMCO bereitgestellten Winkel-Werkzeughalter werden mit einer präzisen Ausrichtplatte an den Haltern geliefert. Somit entfällt ein Justieren der Halter in der Maschine. Die Parallelität der Aufnahmebohrung zur Hauptspindelachse wird über die präzise Ausrichtplatte an den Haltern garantiert.

# NETZWERKE ENTSTEHEN INDIVIDUELL – UNSERE LÖSUNGEN AUCH

In Verbindung zu bleiben ist nicht nur unter Menschen wichtig. Auch Mensch, Maschine und Produktionsumfeld müssen für effiziente Abläufe im Produktionsprozess gut und sicher miteinander vernetzt sein. Mit EMCONNECT ist die Maschine optimal dafür ausgestattet. Darüber hinaus bieten die EMCONNECT Digital Services innovative Online-Dienste für einen optimierten Betrieb der Maschine. Maschinendaten bilden die Grundlage für vielfältige Anwendungsmöglichkeiten. So hat der Anwender den Zustand der Maschine immer und überall im Blick.

## Integration in Steuerung

EMCONNECT bietet situationsbezogene Möglichkeiten zur Bedienung. Apps können für den schnellen Zugriff auch parallel zur Steuerung benutzt werden. Mit der optimalen Integration in die NC-Steuerung ergänzt EMCONNECT diese durchgängig um leistungsfähige Funktionen für die modernen Steuerungsgenerationen (SIEMENS, HEIDENHAIN, FANUC). Der Blick auf die vertraute NC-Steuerung als gewohntes Herzstück der Maschine bleibt so jederzeit erhalten.

## Innovatives Konzept

Die leistungsfähigen Apps können unabhängig von der Steuerung benutzt werden, während die Maschine im Hintergrund produktiv läuft. Mit einem Klick kann dabei jederzeit zwischen NC-Steuerung und EMCONNECT gewechselt werden. Die Grundlage dafür bildet ein innovatives und ergonomisches Bedienpanel mit einem modernen 22" Multi-Touch-Display, Industrie-PC sowie -Tastatur mit HMI Hotkeys.



## Bedienpult als zentrale Plattform

Mit EMCONNECT wird das Maschinenbedienpult zur zentralen Plattform mit Zugriff auf alle benötigten Anwendungen, Daten und Dokumente. Remote Support, Web Browser und Remote Desktop stellen vielfältige Vernetzungsmöglichkeiten auch über das direkte Produktionsumfeld hinaus zur Verfügung. Die optionale OPC UA-Schnittstelle ermöglicht den Datenaustausch mit der IT-Systemumgebung sowie die Interaktion mit anderen Maschinen für die Automatisierung auf Shopfloor-Ebene. So leistet EMCONNECT einen wichtigen Beitrag für eine hoch effiziente Arbeitsweise an der Maschine.



## Innovative Online-Dienste

Mit den EMCONNECT Digital Services haben alle betroffenen Benutzer online Zugriff auf den aktuellen Status und Auswertungen der Maschine. Die automatische Benachrichtigung bei Störungen oder Stillstand der Maschine sowie erweiterte Diagnosemöglichkeiten bei der Fernwartung reduzieren Stillstandszeiten auf ein Minimum. Das integrierte Wartungsmanagement unterstützt die nutzungsabhängige vorausschauende Wartung der Maschine. Durch die kontinuierliche Weiterentwicklung der Online-Dienste stehen laufend neue Funktionen zur Verfügung.

## EMCONNECT HIGHLIGHTS UND FUNKTIONEN

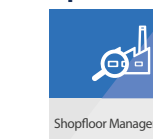
- / Voll vernetzt**  
Per Fernzugriff auf Bürorechner, Webbrowser und Online-Diensten mit allen Anwendungen sowie Benutzern verbunden
- / Strukturiert**  
Übersichtliches Monitoring des Maschinenzustandes und der Produktionsdaten
- / Individualisiert**  
Offene Plattform zur modularen Integration kundenspezifischer Applikationen
- / Kompatibel**  
Schnittstelle zur nahtlosen Integration in das Betriebsumfeld
- / Bedienerfreundlich**  
Intuitive und auf die Produktion optimierte Touch-Bedienung
- / Zukunftssicher**  
Kontinuierliche Erweiterungen sowie einfachste Updates und Upgrades

## Standard-Apps

Control	Dashboard	Machine Data
System	Maintenance Manager	Digital Services
Remote Desktop	Settings	Web Browser
Remote Support	TeamViewer	Service
Cutting Calculator	Calculator	Notes
Backup & Restore	File Import	Documents
GD&T	EMCO TechSheet	Thread Reference



## Optional





/ Ing. Johann Brisker  
Brisker GmbH

„Alle EMCO Drehmaschinen sind mit Kurz- bzw. Stangenladern automatisiert – das spielt Mitarbeiter für andere Tätigkeiten frei und steigert so die Produktivität.“

## Die EMCO-Kurzstangenlader. Universell und leistungsstark.



## KURZ UND GUT.

Der EMCO SL1200 ist die perfekte Lösung zum automatischen Nachschieben und Nachladen von abgelängtem Stangenmaterial. Der Vorteil: kleine Aufstellfläche sowie kurze Ladezeiten durch kürzere Hübe.

Die Technik. Der SL1200 ist eine sofort einsatzbereite „Plug-and-Play“-Lösung. Mit seiner extrem kompakten Aufstellfläche ermöglicht er eine Automatisierung auch unter beengten Verhältnissen. Er entspricht den neuesten Sicherheitsanforderungen, ist einfach in der

Bedienung, für Servicezwecke verschiebbar und kann über Programmeingabemasken an der Maschinensteuerung komfortabel in den Produktionsprozess eingebunden werden. Das Umstellen auf andere Stangendurchmesser erfolgt mit minimalem Rüstaufwand.



### EMCO SL1200

Platzsparendes und kostengünstiges Stangenlademagazin. Einfachste Bedienung und Programmierung. Kann auch zur Beladung von Stückgut durch die Hauptspindel der Drehmaschine verwendet werden.



### Materialauflage

Platzneutral hinten am Stangenlader angeordnet, befindet sich die Materialauflagefläche mit einer Länge von 560 mm. Entsprechend dem Durchmesser können unterschiedlich viele Kurz-Stangen magaziniert werden.

## DIE VORTEILE

- / Geringe Aufstellfläche
- / Einfache Bedienung
- / Kurze Vorschubzeiten
- / Schnelles und einfaches Umrüsten
- / Möglichkeit, auch Stückgut zu beladen
- / Zentrale Durchmesserstellung
- / Kein Öl im Lader erforderlich
- / Ergonomisches EMCO-Design

Technische Daten	SL1200
Stangendurchmesser	Ø 8 – 95 mm
Max. Stangenlänge	1200 mm
Min. Stangenlänge	150 mm
Max. Stangengewicht	45 kg
Materialauflage	ca. 560 mm
Vorschubgeschwindigkeit	0 – 60 m/min
Stangenwechselzeit	ca. 15 Sek.
Abmessung (L x B)	1700 x 1250 mm
Gewicht	ca. 500 kg

# DER EMCO-SCHWENKLADER. DIE INTEGRIERTE LÖSUNG.

Lösungen nach Maß. Für vorgeformte Rohteile und für Teile, deren Durchmesser größer sind als der Spindel-durchlass, bieten wir einen integrierten Schwenklader zur vollautomatischen Be- und Entladung an. Dieser wurde zusammen mit der Maschine als harmonische Einheit konzipiert. Die Ansteuerung erfolgt über die Maschinensteuerung. Für die Produktion von Werkstücken von der Stange gibt es einen Kurzstangenlader sowie einen 3-Meter-Stangenlader.



## DIE VORTEILE

- / Vollautomatisches Be- und Entladen der Werkstücke
- / Kurze Be- und Entladezeiten
- / Flexibel für Wellenteile oder Flanschteile
- / Orientierte Beladung in das Spannmittel
- / Einfache Programmierung über die Sinumerik Steuerung
- / Bewegungen CNC-gesteuert

## MAXIMALER OUTPUT – MINIMALER PLATZBEDARF.

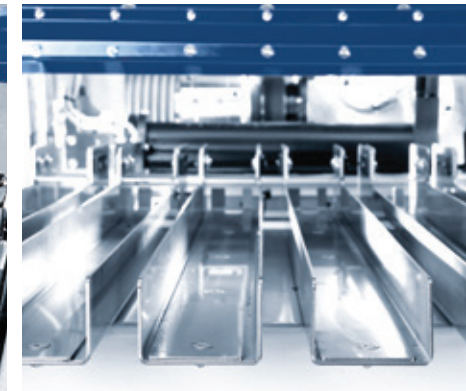
Der EMCO-Schwenklader ist eine universelle Beladeeinrichtung für vorgeformte Rohteile jeder Art. Er kann den jeweiligen Kundenanforderungen entsprechend hochindividuell ausgerüstet werden. Hierzu stehen vielfältige Greifer- und Handlingsysteme zur Verfügung. Unser Weg: Standardisierung der Komponenten – Individualisierung der Lösung. Das Ergebnis: eine maßgeschneiderte Anlage für einen Preis von der Stange.

### Rohteilzuführ-, Greifer- und Handlingsysteme

Rohteilspezifische Zuführsysteme ermöglichen die orientierte Beladung von vorgeformten Werkstücken in die Hauptspindel und damit einen mannarmen Betrieb in der Produktion.



Taktförderband für die orientierte Rohteilzuführung mit großem Teilevorlauf.



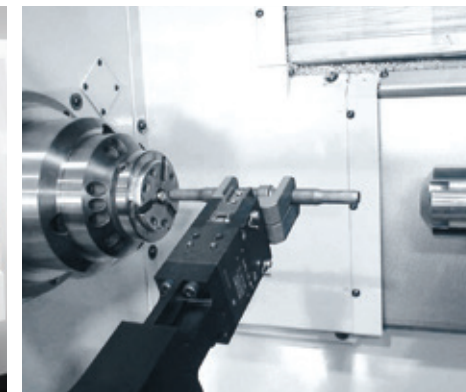
Mehrbahnige Zuführrinne für rotationssymmetrische Rohteile; die Rohteillänge bestimmt die Anzahl der Zuführinnen.



Taktförderband mit Prismenauflagen für unterschiedlich vorgeformte Wellenteile.



Mehrbahnige Zuführrinne für rotationssymmetrische Rohteile. Ein Sensor überwacht für jede Zuführrinne die Verfügbarkeit der Rohteile.



Wellengreifer für die automatische Beladung von vorgeformten Wellen.

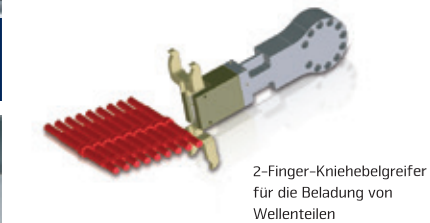


Vollautomatische Beladung von Wellen. Zuführung über Taktband, Abführung über die Fertigteilauftangvorrichtung.

Vielfältige Greifer- und Handlingsysteme.



2-Fingergreifer mit 180°-Drehmodul für die Beladung von vertikal zugeführten Rohteilen



2-Finger-Kniehebelgreifer für die Beladung von Wellenteilen



Parallelgreifer mit 180°-Drehmodul für die Beladung von Wellenteilen (1. und 2. Aufspannung)

# DER EMCO-PORTALLADER. INDIVIDUELLE PROZESSOPTIMIERUNG.

- 1 PORTALLADER
- 2 PALETTENMAGAZIN (20-fach)
- 3 GREIFERSYSTEM



## DIE VORTEILE

- / Vollautomatisches Be- und Entladen der Werkstücke
- / Mehrkanalige Sinumerik-Steuerung inklusive Anwenderzyklen
- / Nahtloses Zusammenspiel von Werkzeugmaschine und Beladeeinrichtung
- / Vielfältige Möglichkeiten der kundenspezifischen Anpassung
- / Integrationsmöglichkeit von Messstation, Signierstation, Reinigungsstation, etc.
- / Kurze Nebenzeiten auf Grund einer Beladeluke

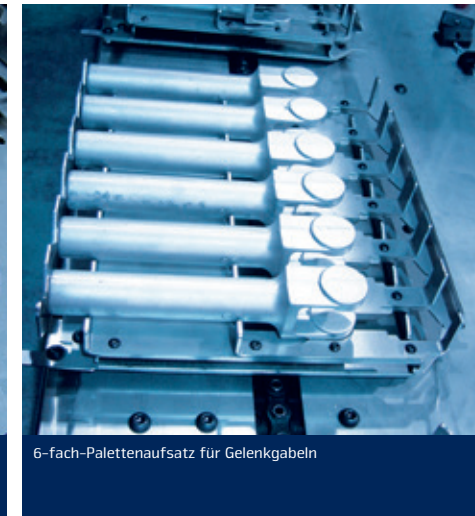
## RETURN ON INVESTMENT AM LAUFENDEN BAND

### Werkstückmagazin

Rohteilspezifische Palettenaufsätze ermöglichen die orientierte Beladung der Rohteile in die Maschine und erhöhen den Teilevorlauf für eine mannlose Fertigung. Umrüstzeiten werden durch die optimale Anpassung an die Kundenteile reduziert oder ganz vermieden.



4-fach-Palettenaufsatz für T-Stücke



6-fach-Palettenaufsatz für Gelenkgabeln



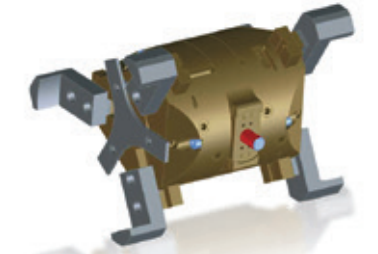
Mehrfach-Palettenaufsatz, ausgelegt für eine Teilefamilie



4-fach-Palettenaufsatz für Ventilkappen



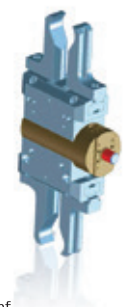
20-fach-Palettenmagazin mit kundenspezifischen Aufsatzpaletten



2 x 3-Backen-Doppelgreifkopf



Backengreifkopf



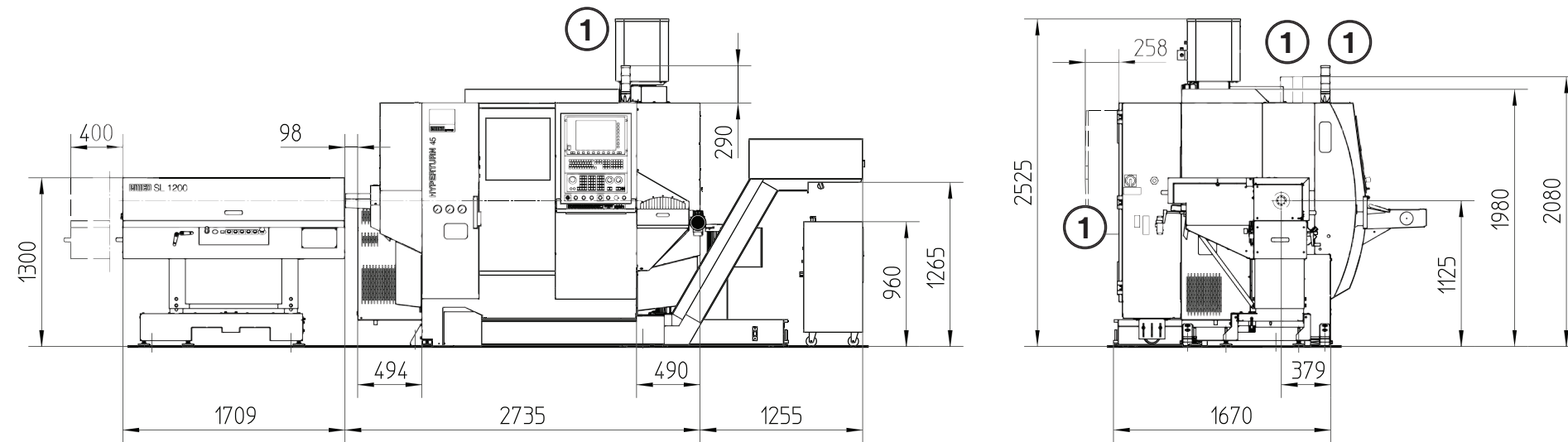
Wellengreifkopf





# AUFSTELLPLAN UND GRUNDRISS

Aufstellplan HT45 G2 mit  
EMCO SL1200

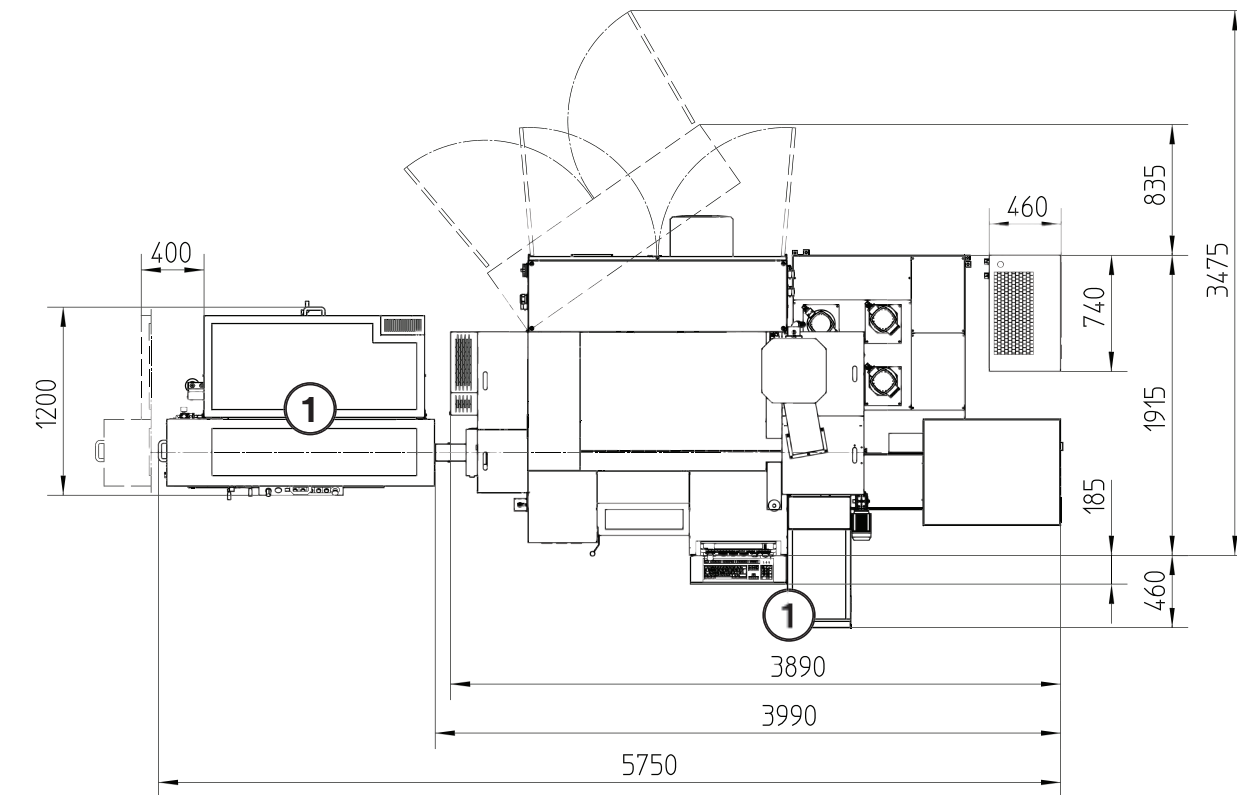


L..Option

Angaben in Millimetern

# AUFSTELLPLAN UND GRUNDRISS

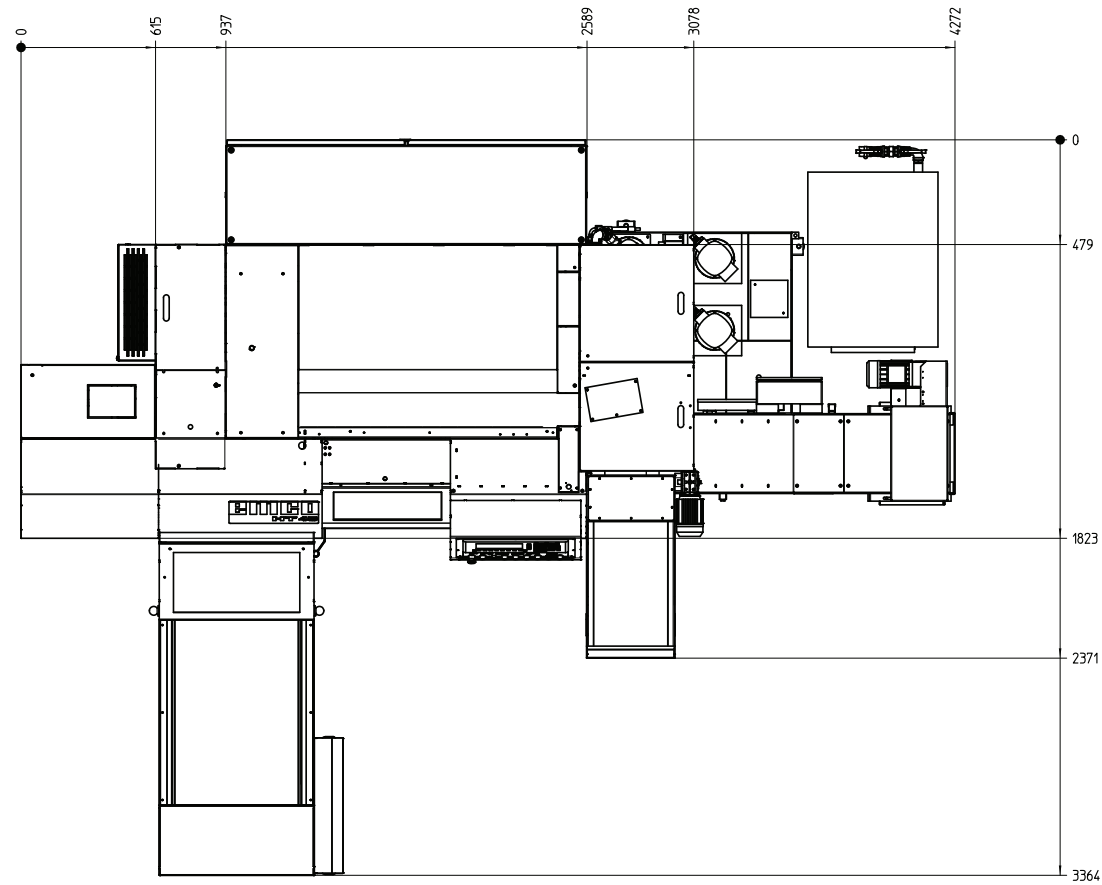
Grundriss HT45 G2 mit  
EMCO SL1200



Angaben in Millimetern

# AUFSTELLPLAN UND GRUNDRISS

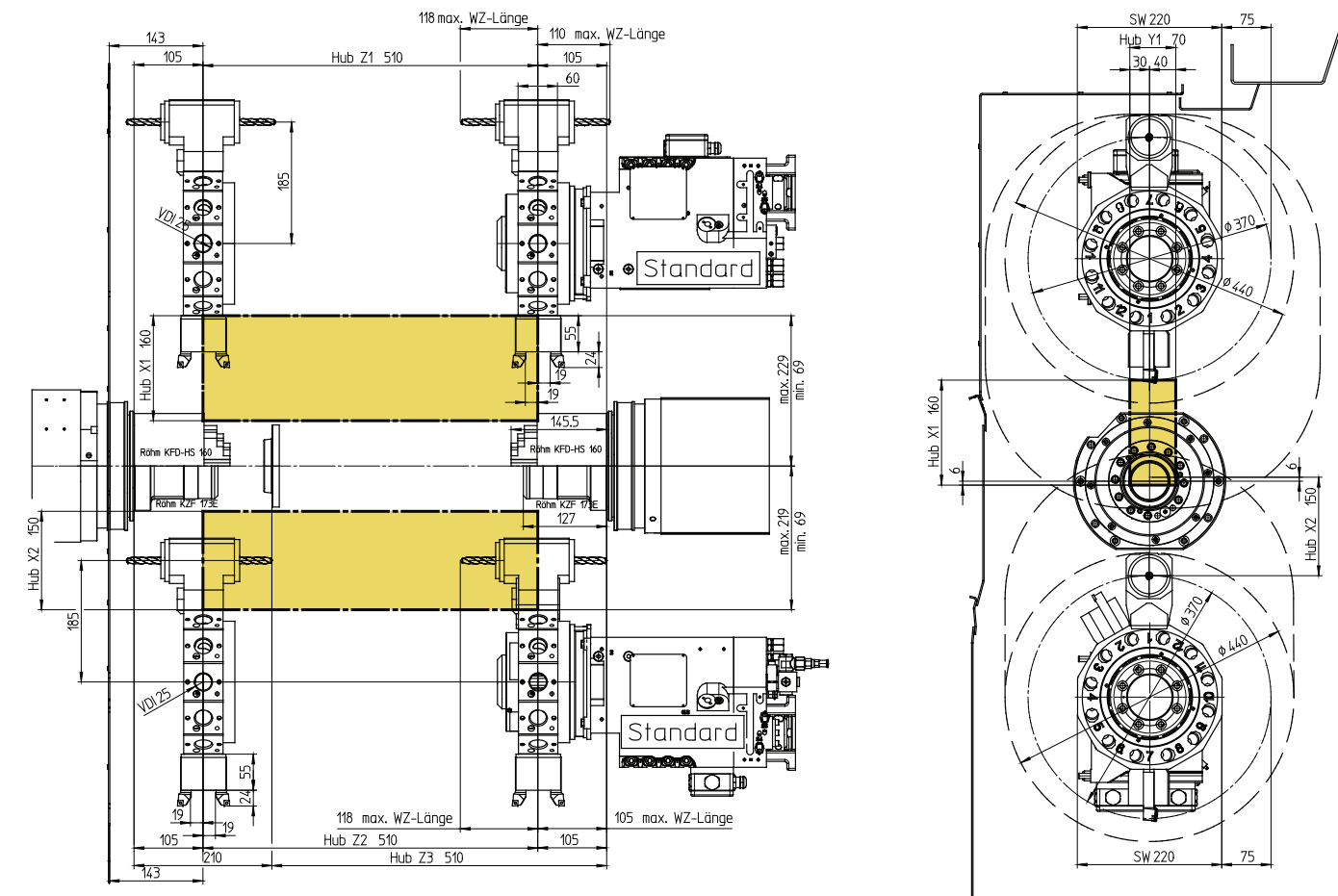
Grundriss HT45 G2  
mit EMCO Schwenklader



Angaben in Millimetern

# ARBEITSRAUM

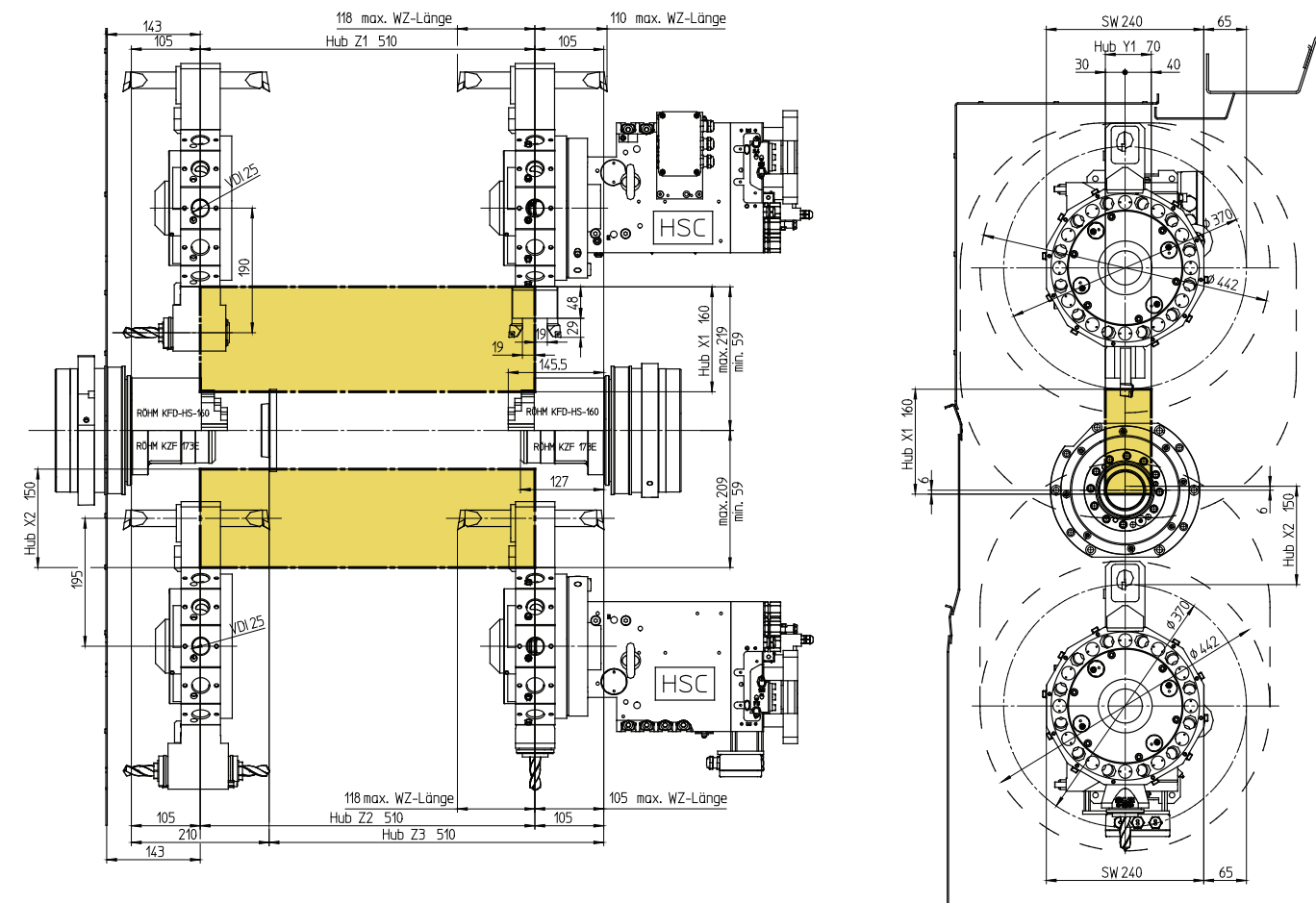
Arbeitsraum HT45 G2  
mit Standard-Revolvern



Angaben in Millimetern

# ARBEITSRAUM

## Arbeitsraum HT45 G2 mit HSC-Revolvern



Angaben in Millimetern

# TECHNISCHE DATEN

## Arbeitsbereich

Umlauf-Durchmesser über Bett	Ø 430 mm
Umlauf-Durchmesser über Planschlitten	Ø 300 mm
Abstand Hauptspindel – Gegenspindel	720 mm
Maximaler Drehdurchmesser	Ø 300 mm
Maximale Teillelänge	480 mm
Maximaler Stangendurchlass	Ø 45 (51) mm

## Verfahrensbereich

Schlittenverfahrweg in X / X2	160 / 150 mm
Schlittenverfahrweg in Z / Z2 / Z3	510 / 510 / 510 mm
Schlittenverfahrweg in Y	+40 / -30 mm

## Hauptspindel

Drehzahlbereich	0 – 7000 U/min
Max. Drehmoment an der Spindel	100 Nm
Spindelanschluss DIN 55026	A2-5
Spindellager (Innendurchmesser)	Ø 85 mm
Spindelbohrung	Ø 53 mm

## Gegenspindel

Drehzahlbereich	0 – 7000 U/min
Max. Drehmoment an der Spindel	100 Nm
Spindelanschluss DIN 55026	A2-5
Spindellager (Innendurchmesser)	Ø 85 mm
Spindelbohrung	Ø 53 mm

## C-Achsen

Auflösung der Rundachse	0,001°
Eilganggeschwindigkeit	1000 U/min
Spindelindexierung (Scheibenbremse)	0,01°

## Antriebsleistung

Hauptspindel	15 kW
Gegenspindel	15 kW

## Werkzeugwender 1+2

Anzahl der Werkzeugpositionen	2 x 12
Aufnahmeschaft nach VDI (DIN 69880)	VDI 25
Werkzeugquerschnitt für Vierkantwerkzeuge	16 x 16 mm
Schaftdurchmesser für Bohrstangen	Ø 25 mm
Revolverschaltzeit	0,2 sec

## Angetriebene Werkzeuge 1+2

Drehzahlbereich (HSC-Revolver)	0 – 6000 (0 – 8000) U/min
Drehmoment (HSC-Revolver)	16 (16) Nm
Antriebsleistung (HSC-Revolver)	4 (4) kW
Anzahl der angetriebenen Werkzeuge	2 x 12

## Vorschubantriebe

Eilganggeschwindigkeit X / Y / Z	30 / 15 / 45 m/min
Vorschubkraft in der X-Achse / Y-Achse	4000 N
Vorschubkraft in den Z-Achsen	5000 N
Vorschubkraft in den Z-Achsen Gegenspindel	6000 N
Positionsstreuung Ps (VDI 3441) X / Y / Z	3 / 3 / 3 µm

## Kühlmitteleinrichtung

Behältervolumen	300 l
Kühlmittelpumpen für die Werkzeugrevolver	2 x 14 bar
Spülpumpen für den Arbeitsraum	2 x 3,7 bar

## Leistungsaufnahme

Anschlusswert	30 kVA
Versorgungsdruck	6 bar

## Abmessungen/Gewicht

Höhe der Drehachse über Flur	1126 mm
Höhe der Maschine	1985 mm
Aufstellfläche BxT (ohne Späneförderer u. Kühler)	2680 x 1950 mm
Aufstellfläche BxT (mit Späneförderer u. Kühler)	3990 x 1950 mm
Gesamtgewicht der Maschine	4200 kg

Sicherheitseinrichtungen gem. CE

beyond standard /

EMCO GmbH / Salzburger Str. 80 / 5400 Hallein-Taxach / Austria / T +43 6245 891-0 / F +43 6245 86965 / info.at@emco-world.com

[www.emco-world.com](http://www.emco-world.com)